

ΕΓΧΕΙΡΙΔΙΟ ΛΕΙΤΟΥΡΓΙΑΣ

ΚΛΙΜΑΤΙΣΤΙΚΟ ΕΠΙΤΟΙΧΙΟΣ ΤΥΠΟΣ



Περιεχόμενα

| | |
|---|----|
| Προφυλάξεις ασφαλείας | 1 |
| Επισκόπηση και λειτουργίες εσωτερικής μονάδας | 3 |
| Επισκόπηση και λειτουργίες τηλεχειριστηρίου..... | 4 |
| Λειτουργία Χρονοδιακόπτη | 6 |
| Γενικές Πληροφορίες για τη Λειτουργία | 7 |
| Καθαρισμός και φροντίδα | 8 |
| Αντιμετώπιση προβλημάτων | 10 |

Προτού χρησιμοποιήσετε το προϊόν, διαβάστε προσεκτικά τις παρούσες οδηγίες και φυλάξτε το παρόν εγχειρίδιο, ώστε να μπορείτε να ανατρέχετε σε αυτό στο μέλλον.

Προφυλάξεις ασφαλείας

Για να αποφύγετε ενδεχόμενο τραυματισμό ή υλικές ζημιές, διαβάστε προσεκτικά αυτήν την ενότητα πριν χρησιμοποιήσετε το προϊόν και βεβαιωθείτε ότι συμμορφώνεστε με τις ακόλουθες προφυλάξεις ασφαλείας. Ο εσφαλμένος χειρισμός λόγω μη συμμόρφωσης με τις οδηγίες ενδέχεται να προκαλέσει τραυματισμούς ή βλάβες, η σοβαρότητα των οποίων κατηγοριοποιείται ως εξής:



ΠΡΟΕΙΔΟΠΟΙΗΣΗ

Με το σήμα αυτό επισημαίνεται ότι υπάρχει κίνδυνος θανάτου ή πρόκλησης σοβαρού τραυματισμού.



Αυτό το σήμα επισημαίνει μια ΑΠΑΓΟΡΕΥΜΕΝΗ ενέργεια.



ΠΡΟΣΟΧΗ

Με το σήμα αυτό επισημαίνεται ότι υπάρχει κίνδυνος τραυματισμού ή πρόκλησης υλικών ζημιών.



Αυτό το σήμα επισημαίνει μια ΥΠΟΧΡΕΩΤΙΚΗ ενέργεια.

• Επεξήγηση των συμβόλων που εμφανίζονται στην εσωτερική ή στην εξωτερική μονάδα.

| | | |
|--|----------------------|--|
| | ΠΡΟΕΙΔΟΠΟΙΗΣΗ | Αυτό το σύμβολο σημαίνει ότι η συγκεκριμένη συσκευή χρησιμοποιεί εύφλεκτο ψυκτικό. Αν το ψυκτικό διαρρεύσει και εκτεθεί σε εξωτερική πηγή ανάφλεξης, υπάρχει κίνδυνος πυρκαγιάς. |
| | ΠΡΟΣΟΧΗ | Αυτό το σύμβολο σημαίνει ότι το εγχειρίδιο λειτουργίας πρέπει να διαβαστεί με προσοχή. |
| | ΠΡΟΣΟΧΗ | Αυτό το σύμβολο σημαίνει ότι το τεχνικό προσωπικό πρέπει να χειρίζεται τον εξοπλισμό ανατρέχοντας στο εγχειρίδιο εγκατάστασης. |
| | ΠΡΟΣΟΧΗ | Αυτό το σύμβολο σημαίνει ότι διατίθενται πληροφορίες, π.χ. στο εγχειρίδιο λειτουργίας ή στο εγχειρίδιο εγκατάστασης. |



ΠΡΟΕΙΔΟΠΟΙΗΣΗ

- Το προϊόν δεν περιέχει εξαρτήματα που μπορούν να συντηρηθούν από τον χρήστη. Συμβουλευέστε πάντοτε εξουσιοδοτημένο τεχνικό προσωπικό για την επισκευή, την εγκατάσταση και την μετεγκατάσταση του προϊόντος αυτού. Η μη ενδεδειγμένη εγκατάσταση ή ο μη ενδεδειγμένος χειρισμός μπορούν να προκαλέσουν διαρροή, ηλεκτροπληξία ή πυρκαγιά.
- Σε περίπτωση που εμφανιστεί κάποια δυσλειτουργία, όπως οσμή καμένου, διακόψτε αμέσως τη λειτουργία του κλιματιστικού και αποσυνδέστε πλήρως την τροφοδοσία ρεύματος, κλείνοντας το διακόπτη ηλεκτρικού κυκλώματος ή αποσυνδέοντας το βύσμα από την πρίζα. Στη συνέχεια συμβουλευθείτε εξουσιοδοτημένο τεχνικό προσωπικό εξουσιοδοτημένο τεχνικό προσωπικό.
- Λάβετε τα απαραίτητα μέτρα, ώστε να μην υποστεί ζημία το καλώδιο τροφοδοσίας.
Αν έχει υποστεί ζημία, θα πρέπει να αντικατασταθεί αποκλειστικά από εξουσιοδοτημένο τεχνικό προσωπικό.
- Σε περίπτωση διαρροής ψυκτικού, βεβαιωθείτε ότι αυτό δεν θα καταλήξει κοντά σε εστίες φωτιάς ή τυχόν εύφλεκτα υλικά και συμβουλευθείτε εξουσιοδοτημένο τεχνικό προσωπικό.
- Σε περίπτωση καταιγίδας ή όταν υπάρχει ενδεχόμενο αστραπών, απενεργοποιήστε το κλιματιστικό μέσω του τηλεχειριστηρίου και αποφύγετε την επαφή με το προϊόν ή με την παροχή ρεύματος για να αποφύγετε ενδεχόμενους κινδύνους από ηλεκτρικές εκκενώσεις.
- Η συσκευή πρέπει να φυλάσσεται σε έναν χώρο χωρίς συνεχή λειτουργία πηγών ανάφλεξης (για παράδειγμα, ακάλυπτη φλόγα, ή συσκευή αερίου ή ηλεκτρική θερμάστρα σε λειτουργία).
- Η συσκευή πρέπει να φυλάσσεται σε έναν χώρο με καλό αερισμό.
- Να έχετε υπόψη ότι τα ψυκτικά μέσα ενδέχεται να είναι άσπρα.
- Η συσκευή πρέπει να φυλάσσεται με τρόπο ώστε να αποτρέπεται η πρόκληση μηχανικών βλαβών.
- Η απόρριψη του προϊόντος πρέπει να γίνεται σωστά, σύμφωνα με τους ισχύοντες εθνικούς ή τοπικούς κανονισμούς.
- Κατά τη μεταφορά ή την αλλαγή θέσης της εσωτερικής μονάδας, οι σωλήνες πρέπει να καλύπτονται με το στήριγμα αγκίστρωσης σε τοίχο για προστασία.
Μην μετακινείτε τη συσκευή κρατώντας τους σωλήνες της εσωτερικής μονάδας.
(Το φορτίο που εφαρμόζεται στις ενώσεις των σωλήνων ενδέχεται να προκαλέσει τη διαρροή εύφλεκτου αερίου κατά τη λειτουργία.)
- Η συσκευή αυτή δεν προορίζεται για χρήση από άτομα (συμπεριλαμβανόμενων των παιδιών) με μειωμένες σωματικές, αισθητήριες ή διανοητικές ικανότητες ή από άτομα που στερούνται εμπειρίας ή γνώσης, εκτός αν τα άτομα αυτά βρίσκονται υπό την επίβλεψη ή έχουν λάβει οδηγίες που αφορούν στη χρήση της συσκευής από άτομο που είναι υπεύθυνο για την ασφάλειά τους. Φροντίστε για την επίβλεψη των παιδιών, ώστε να διασφαλίζεται ότι δεν θα χρησιμοποιήσουν τη συσκευή ως παιχνίδι.
- Μην ενεργοποιείτε και μην απενεργοποιείτε το προϊόν αυτό είτε συνδέοντας ή αποσυνδέοντας το βύσμα του καλωδίου τροφοδοσίας είτε ανοίγοντας ή κλείνοντας το διακόπτη κυκλώματος.
- Μην χρησιμοποιείτε εύφλεκτα αέρια κοντά στο προϊόν.
- Αποφεύγετε την απευθείας έκθεσή σας για πολλές ώρες στο ψυχρό ρεύμα αέρα.
- Μη βάζετε τα δάχτυλά σας ή άλλα αντικείμενα στη θύρα εξόδου, στο ανοικτό πλαίσιο ή στη σχάρα εισαγωγής αέρα.
- Μη χειρίζεστε το προϊόν με υγρά χέρια.
- Μην εγκαθιστάτε τη μονάδα σε χώρους όπου υπάρχουν ορυκτέλαια, όπως σε εργοστάσια, ή μεγάλη ποσότητα από χυμένα λάδια ή ατμούς, όπως σε κουζίνες.
- Μην χρησιμοποιείτε άλλα μέσα για να επιταχύνετε τη διαδικασία αποπαγοποίησης ή για τον καθαρισμό της συσκευής, εκτός από τα συνιστώμενα από τον κατασκευαστή.
- Δε επιτρέπεται η διάτρηση ή καύση.

Προφυλάξεις ασφαλείας (συνέχεια)

ΠΡΟΣΟΧΗ

- Η αερίζετε περιστασιακά τον χώρο κατά τη διάρκεια της χρήσης.
- Θέτετε σε λειτουργία τη μονάδα, μόνο εφόσον τα φίλτρα αέρα είναι εγκατεστημένα.
- Βεβαιωθείτε ότι δεν υπάρχει ηλεκτρονικός εξοπλισμός σε απόσταση μικρότερη του 1 μέτρου (40 ίντσες) από την εσωτερική ή την εξωτερική μονάδα.
- Να αποσυνδέετε κάθε παροχή ρεύματος όταν δεν χρησιμοποιείτε το προϊόν για μεγάλα χρονικά διαστήματα.
- Μετά από μεγάλες περιόδους χρήσης, ζητήστε να ελεγχθεί η στερέωση της εσωτερικής μονάδας για να διασφαλίσετε ότι δεν υπάρχει κίνδυνος πτώσης του προϊόντος.
- Όταν το προϊόν χρησιμοποιείται σε δωμάτιο με βρέφη, παιδιά, ηλικιωμένους ή ασθενείς, η κατεύθυνση ροής του αέρα και η θερμοκρασία του δωματίου θα πρέπει να επιλέγονται με προσοχή.
- Η ροή του αέρα δεν θα πρέπει να κατευθύνεται σε τζακία ή συσκευές θέρμανσης.
- Μη φράσσετε και μην καλύπτετε τη σχάρα εισαγωγής αέρα και τη θύρα εξόδου.
- Μην ασκείτε μεγάλη πίεση στα πτερύγια του ψυγείου.
- Μην ανεβαίνετε επάνω στο κλιματιστικό και μην κρεμάτε ή τοποθετείτε αντικείμενα πάνω του.
- Μην τοποθετείτε οποιαδήποτε ηλεκτρικά προϊόντα ή οικιακά αντικείμενα κάτω από το προϊόν.
- Η συμπίκνωση υγρασίας που τυχόν θα στάξει από το προϊόν μπορεί να τα υγράνει και να προκαλέσει ζημιά ή δυσλειτουργία στα υπάρχοντά σας.
- Μην εκθέτετε το προϊόν απευθείας σε νερό.
- Μην χρησιμοποιείτε το προϊόν για συντήρηση τροφίμων, φυτών, ζώων, συσκευών ακριβείας, έργων τέχνης ή άλλων αντικειμένων. Ενδέχεται να υπάρχουν αρνητικές επιπτώσεις στα χαρακτηριστικά ή στην ποιότητα αυτών των αντικειμένων.
- Μην εκθέτετε ζώα ή φυτά σε απευθείας επαφή με τη ροή του αέρα.
- Μην πίνετε το νερό που αποστραγγίζεται από το κλιματιστικό.
- Μην τραβάτε το καλώδιο τροφοδοσίας ρεύματος για να αποσυνδέσετε το φιν.
- Κατά τη συντήρηση του προϊόντος, μην αγγίζετε τα αλουμινένια πτερύγια ή τον εναλλάκτη θερμότητας που είναι ενσωματωμένα στο προϊόν για να αποφύγετε ενδεχόμενο τραυματισμό.
- Μην στέκεστε σε ασταθή σκαλοπάτια όταν χειρίζεστε ή καθαρίζετε το προϊόν. Μπορεί να αναποδογυρίσουν και να προκληθεί τραυματισμός.

Αυτό το προϊόν περιέχει φθοριούχα αέρια θερμοκηπίου.

Βοηθητικά εξαρτήματα εσωτερικής μονάδας



Εγκατάσταση βάσης στήριξης τηλεχειριστηρίου



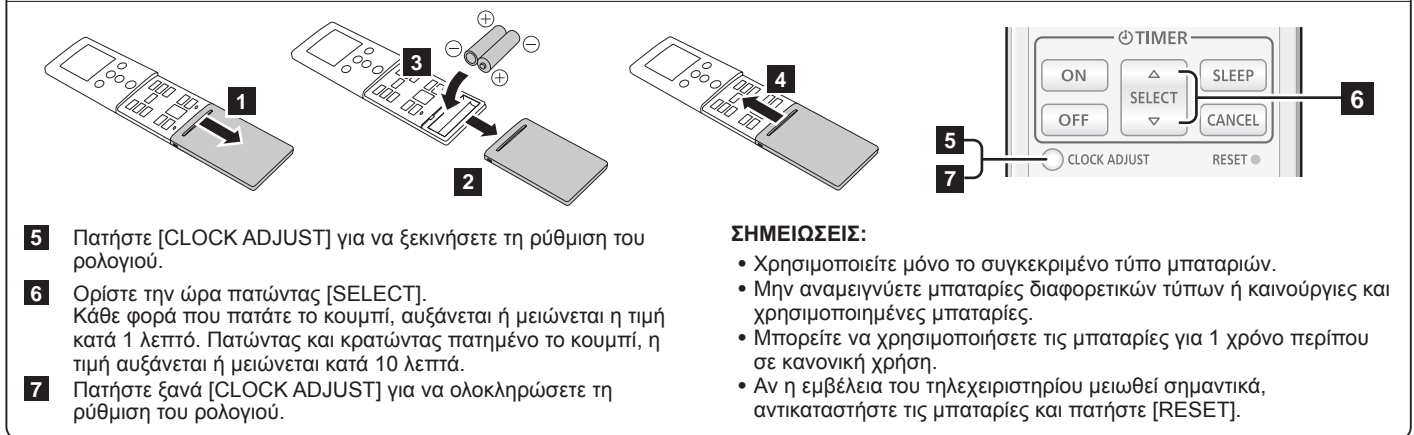
ΠΡΟΕΙΔΟΠΟΙΗΣΗ

- Φροντίστε ώστε τα βρέφη και τα μικρά παιδιά να μην καταπιούν κατά λάθος τις μπαταρίες.

ΠΡΟΣΟΧΗ

- Μην επιχειρείτε την επαναφόρτιση άδειων μπαταριών.
- Μην χρησιμοποιείτε επαναφορτισμένες μπαταρίες ξηρών στοιχείων.

Τοποθέτηση μπαταριών (R03/LR03/AAA × 2) και προετοιμασία τηλεχειριστηρίου



ΣΗΜΕΙΩΣΕΙΣ:

- Χρησιμοποιείτε μόνο το συγκεκριμένο τύπο μπαταριών.
- Μην αναμειγνύετε μπαταρίες διαφορετικών τύπων ή καινούργιες και χρησιμοποιημένες μπαταρίες.
- Μπορείτε να χρησιμοποιήσετε τις μπαταρίες για 1 χρόνο περίπου σε κανονική χρήση.
- Αν η εμβέλεια του τηλεχειριστηρίου μειωθεί σημαντικά, αντικαταστήστε τις μπαταρίες και πατήστε [RESET].

Επισκόπηση και λειτουργίες εσωτερικής μονάδας

1 Γρίλια πρόσληψης

Πριν θέσετε τη συσκευή σε λειτουργία, βεβαιωθείτε ότι η γρίλια πρόσληψης έχει κλείσει πλήρως. Αν δεν έχει κλείσει πλήρως, ενδέχεται να επηρεαστεί η ορθή λειτουργία ή η απόδοση του προϊόντος.

2 Κουμπί [MANUAL AUTO]

Χρησιμοποιείται σε περίπτωση απώλειας του τηλεχειριστηρίου ή δυσλειτουργίας.

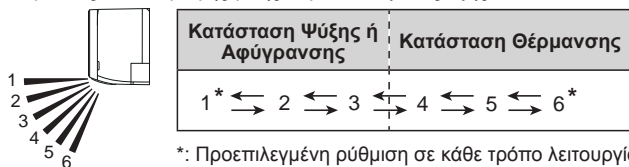
| Κατάσταση | Ενέργεια | Κατάσταση λειτουργίας |
|---------------------|---|----------------------------|
| Σε λειτουργία | Πατήστε το κουμπί για περισσότερα από 3 δευτερόλεπτα. | Διακοπή λειτουργίας |
| Διακοπή λειτουργίας | Πατήστε το κουμπί για περισσότερα από 3 και λιγότερα από 10 δευτερόλεπτα. | Αυτοματο |
| | Πατήστε το κουμπί για περισσότερα από 10 δευτερόλεπτα. (Μόνο για σκοπούς επισκευής.*) | Αναγκαστική ψύξη |
| Μετά τον καθαρισμό | Πατήστε το κουμπί για λιγότερα από 3 δευτερόλεπτα. | Επαναφορά ένδειξης φίλτρου |

*: Για να τερματίσετε τη διαδικασία Βεβαιωμένης ψύξης, πατήστε αυτό το κουμπί ή το [ON/OFF] στο τηλεχειριστήριο.

3 Μπροστινό πλαίσιο

4 Περισίδα κατακόρυφης ροής αέρα

Κάθε φορά που πατάτε [SET] στο τηλεχειριστήριο, η γωνία της περισίδας κατακόρυφης ροής αέρα αλλάζει ως εξής:



- Μην προσαρμόζετε την περισίδα με το χέρι.
- Κατά την έναρξη της Αυτόματης κατάστασης ή της κατάστασης Θέρμανσης, ενδέχεται να παραμείνει για λίγο στη θέση 1, για λόγους προσαρμογής.
- Αν ρυθμίσετε τη γωνία στις θέσεις 4-6 για περισσότερα από 30 λεπτά στις καταστάσεις Ψύξης ή Αφύγνωσης, η περισίδα θα επιστρέψει αυτόματα στη θέση 3.
- Στις καταστάσεις Ψύξης ή Αφύγνωσης, εάν παραμείνει στις θέσεις 4-6 ενδέχεται να προκληθεί υγραποίηση υδρατμών και υλικές ζημιές από σταγόνες νερού.

5 Σωλήνας αποστράγγισης

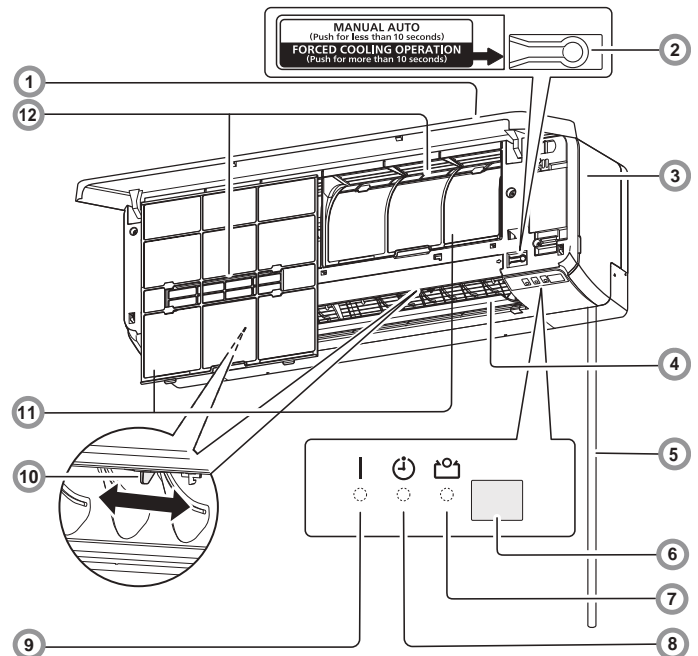
6 Δέκτης σήματος τηλεχειριστηρίου

ΠΡΟΣΟΧΗ

Για την ορθή μετάδοση των σημάτων μεταξύ του τηλεχειριστηρίου και της εσωτερικής μονάδας, φροντίστε ώστε ο δέκτης σήματος να βρίσκεται μακριά από τα εξής:

- Απευθείας ηλιακή ακτινοβολία ή άλλη ισχυρή πηγή φωτός
- Επίπεδη οθόνη τηλεόρασης

Το σήμα ενδέχεται να μην μεταδίδεται σωστά σε χώρους όπου υπάρχουν λαμπτήρες φθορισμού άμεσης έναυσης, όπως λαμπτήρες με μετασχηματιστή. Σε αυτές τις περιπτώσεις, συμβουλευθείτε το σημείο αγοράς.



7 Ενδεικτική λυχνία Οικονομία (πράσινη)

Ανάβει όταν είναι ενεργοποιημένη η λειτουργία Οικονομίας και η λειτουργία Θέρμανσης 10 °C.

8 Ενδεικτική λυχνία Χρονοδιακοπής (πορτοκαλί)

Ανάβει όταν είναι ενεργοποιημένη η λειτουργία Χρονοδιακόπτη και αναβοσβήνει με αργό ρυθμό σε περίπτωση που εντοπιστεί σφάλμα ρύθμισης του χρονοδιακόπτη.

Για λεπτομέρειες, ανατρέξτε στην ενότητα "Λειτουργία αυτόματης επανεκκίνησης", σελίδα 7.

9 Ενδεικτική λυχνία Λειτουργία (πράσινη)

Ανάβει σε κανονική λειτουργία και αναβοσβήνει με αργό ρυθμό κατά τη λειτουργία Αυτόματης απόψυξης.

10 Περισίδες οριζόντιας ροής αέρα

ΠΡΟΣΟΧΗ

Προτού ρυθμίσετε την κατεύθυνση οριζόντιας ροής του αέρα, βεβαιωθείτε ότι έχει διακοπεί η λειτουργία της περισίδας κάθετης ροής αέρα.

Προσαρμόστε τα δύο κουμπιά με το χέρι.

11 Φίλτρο αέρα

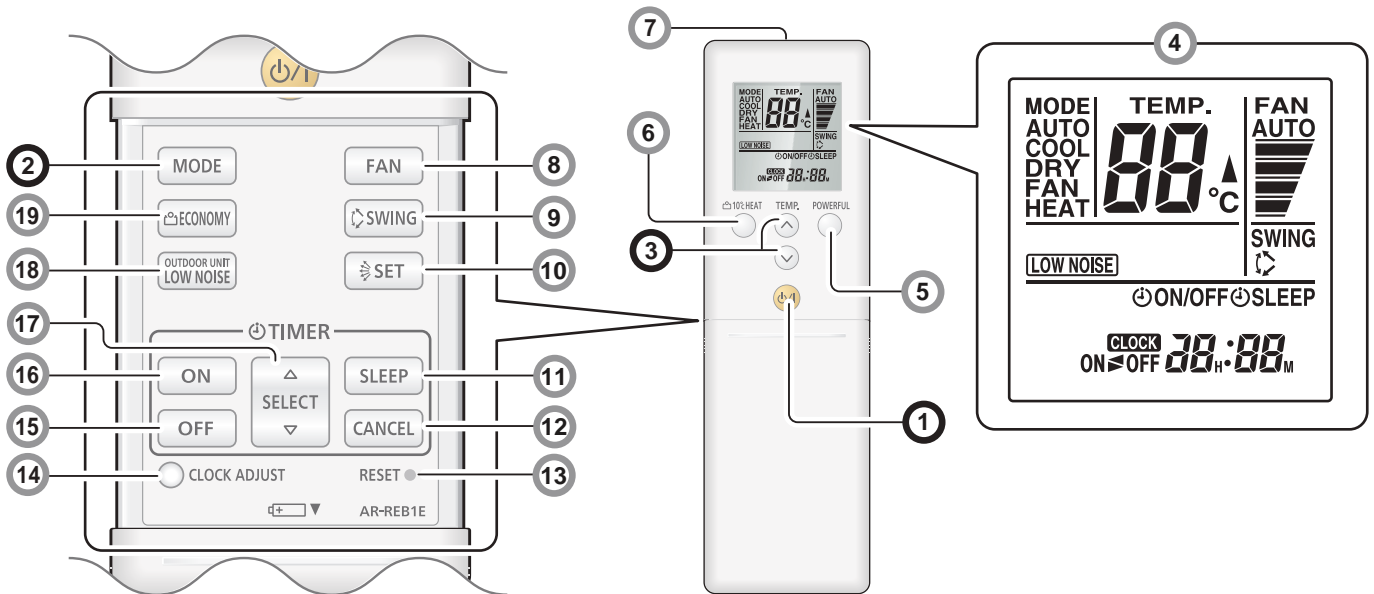
Δείτε σελίδα 8

12 Φίλτρα καθαρισμού αέρα

Δείτε σελίδα 9

Καθαρίζουν ή αποσπούν τον αέρα και παρέχουν ροή φρέσκου αέρα.

Επισκόπηση και λειτουργίες τηλεχειριστηρίου



Μπορείτε να ξεκινήσετε γρήγορα τη λειτουργία ακολουθώντας 3 βήματα:

1 Κουμπί [ON/OFF] (Έναρξη/Διακοπή)

2 Κουμπί [MODE] *

Αλλάζει την κατάσταση λειτουργίας με την ακόλουθη σειρά.

AUTO → COOL → DRY → FAN → HEAT
(αυτοματο) (ψύξη) (αφυγραση) (ανεμιστήρας) (θερμανση)

Σημειώσεις για την κατάσταση Θέρμανσης:

- Κατά την έναρξη λειτουργίας, η εσωτερική μονάδα λειτουργεί με πολύ χαμηλή ταχύτητα ανεμιστήρα για περίπου 3-5 λεπτά για λόγους προετοιμασίας και στη συνέχεια μεταβαίνει στην επιλεγμένη ταχύτητα ανεμιστήρα.
- Η αυτόματη λειτουργία απόψυξης παρακάμπτει τη λειτουργία θέρμανσης, όταν χρειάζεται.

Σημειώσεις για την κατάσταση Ψύξης:

Ο ανεμιστήρας της εσωτερικής μονάδας μπορεί κατά διαστήματα να σταματά ώστε να πραγματοποιεί έλεγχο ανεμιστήρα εσωτερικής μονάδας για εξοικονόμηση ενέργειας που επιτρέπει οικονομική λειτουργία σταματώντας την περιστροφή του ανεμιστήρα της εσωτερικής μονάδας όταν είναι σταματημένη η εξωτερική μονάδα.

3 Κουμπιά [TEMP.] (θερμοκρασία) *

Ορίστε την επιθυμητή θερμοκρασία.

Στην κατάσταση Ψύξης/Αφύγρασης η τιμή πρέπει να οριστεί σε χαμηλότερη θερμοκρασία από την τρέχουσα θερμοκρασία του χώρου, ενώ σε κατάσταση Θέρμανσης η τιμή πρέπει να οριστεί σε υψηλότερη θερμοκρασία από την τρέχουσα θερμοκρασία του χώρου.

Αλλιώς, δεν ξεκινά η αντίστοιχη λειτουργία.

| Εύρος ρύθμισης θερμοκρασίας | |
|-----------------------------|----------|
| Αυτόματη/Ψύξη/Αφύγραση | 18–30 °C |
| Θέρμανση | 16–30 °C |

*: Δεν μπορείτε να ορίσετε συγκεκριμένη θερμοκρασία στην κατάσταση λειτουργίας Ανεμιστήρας.

4 Οθόνη τηλεχειριστηρίου

Στην ενότητα αυτή περιγράφονται όλες οι πιθανές ενδείξεις που εμφανίζονται στην οθόνη. Στην πραγματική λειτουργία, η οθόνη συνδέεται με τη λειτουργία του κουμπιού και εμφανίζει μόνο τις απαραίτητες ενδείξεις για κάθε ρύθμιση.

5 Κουμπί [POWERFUL]

Το προϊόν θα λειτουργεί στην μέγιστη ισχύ, η οποία είναι βολική όταν θέλετε να ψύξετε ή να ζεστάνετε τον χώρο γρήγορα.

Όταν πατήσετε το κουμπί για να ξεκινήσει η λειτουργία Ισχυρή, από την εσωτερική μονάδα ακούγονται 2 σύντομοι ήχοι.

Η λειτουργία Ισχυρή απενεργοποιείται αυτόματα στις εξής περιπτώσεις:

- Η θερμοκρασία του χώρου έφτασε στο επίπεδο που καθορίζει η ρύθμιση θερμοκρασίας στην κατάσταση Ψύξης, Αφύγρασης ή Θέρμανσης.
- Πέρασαν 20 λεπτά από τη στιγμή που ολοκληρώθηκε η ρύθμιση της κατάστασης λειτουργίας Ισχυρή.

Ακόμη και στις παραπάνω περιπτώσεις, η λειτουργία Ισχυρή δεν θα απενεργοποιηθεί αυτόματα πριν περάσει ένα συγκεκριμένο χρονικό διάστημα.

ΣΗΜΕΙΩΣΕΙΣ:

- Η κατεύθυνση της ροής του αέρα και η ταχύτητα του ανεμιστήρα ελέγχονται αυτόματα.
- Αυτή η λειτουργία δεν μπορεί να πραγματοποιηθεί ταυτόχρονα με τη λειτουργία Οικονομίας.

Για να επιστρέψετε σε κανονική λειτουργία, πατήστε ξανά το κουμπί. Κατόπιν η εσωτερική μονάδα παράγει 1 σύντομο ηχητικό σήμα (μπιπ).

6 Πλήκτρο [10 °C HEAT] *

Ξεκινά τη λειτουργία Θέρμανση 10 °C, η οποία διατηρεί τη θερμοκρασία του χώρου στους 10 °C ώστε να μην πέσει πολύ χαμηλά.

Όταν πατήσετε το κουμπί για να ξεκινήσει η λειτουργία Θέρμανση 10 °C, η εσωτερική μονάδα παράγει 2 σύντομα ηχητικά σήματα και ανάβει η ένδειξη Οικονομίας (πράσινη).

ΣΗΜΕΙΩΣΕΙΣ:

- Στην κατάσταση λειτουργίας Θέρμανση 10 °C, μπορείτε να ρυθμίσετε μόνο τη διεύθυνση της κατακόρυφης ροής αέρα με το [SET].
- Η λειτουργία Θέρμανση δεν θα ξεκινήσει εάν ο χώρος είναι αρκετά ζεστός.

Για να επιστρέψετε σε κανονική λειτουργία, πατήστε [ON/OFF]. Σβήνει η ένδειξη Οικονομία.

7 Πομπός σήματος

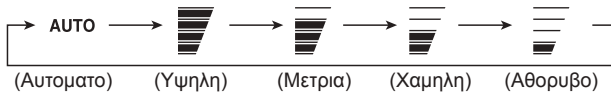
Στοχεύστε προς τον δέκτη σήματος της εσωτερικής μονάδας.

- Η ένδειξη μετάδοσης σήματος [▲] στην οθόνη του τηλεχειριστηρίου υποδεικνύει ότι μεταδίδεται σήμα από το τηλεχειριστήριο.
- Η εμβέλεια λειτουργίας ανέρχεται σε περίπου 7 m.
- Αν το σήμα μεταδοθεί σωστά, θα ακουστεί ένας ήχος. Αν δεν ακουστεί ήχος, πατήστε ξανά το κουμπί στο τηλεχειριστήριο.

Επισκόπηση και λειτουργίες τηλεχειριστηρίου (συνέχεια)

8 Κουμπί [FAN] * |

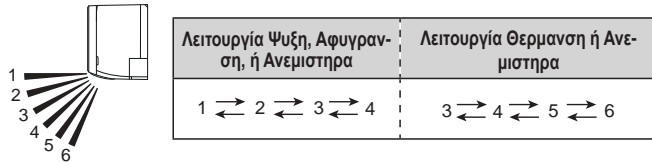
Ελέγχει την ταχύτητα του ανεμιστήρα.



- Όταν είναι επιλεγμένο το "ΑΥΤΟ" (αυτοματο), η ταχύτητα του ανεμιστήρα ρυθμίζεται αυτόματα, ανάλογα με την κατάσταση λειτουργίας.

9 Κουμπί [SWING] * |

- Ενεργοποιεί ή διακόπτει την αυτόματη ταλάντευση της περσίδας κάθετης ροής αέρα.
- Κάθε φορά που πατάτε το κουμπί, η περσίδα κάθετης ροής αέρα ταλαντεύεται ως εξής:



ΣΗΜΕΙΩΣΕΙΣ:

- Η λειτουργία Ταλάντευση ενδέχεται να διακοπεί προσωρινά, όταν ο ανεμιστήρας στη μονάδα περιστρέφεται σε πολύ χαμηλή ταχύτητα ή όταν είναι ακινητοποιημένος.
- Στη λειτουργία Ανεμιστήρας, η κατεύθυνση της ροής αέρα μπορεί να είναι 1 ↔ 4 ή 3 ↔ 6 ανάλογα με τη θέση που ήταν οι περσίδες πριν από τη λειτουργία Ταλάντευσης.

10 Κουμπί [SET] |

Ρυθμίζει την κάθετη ροή του αέρα.

11 Κουμπί [SLEEP TIMER] >>> Δείτε σελίδα 6 *

Ενεργοποιεί το χρονοδιακόπτη Υπνου που σας βοηθά να αποκοιμηθείτε άνετα με σταδιακό έλεγχο της θερμοκρασίας.

12 Κουμπί [TIMER CANCEL] |

Ακυρώνει την τιμή χρονοδιακόπτη που έχει οριστεί.

13 Κουμπί [RESET] |

Να πατάτε το [RESET] μαλακά και στη σωστή κατεύθυνση χρησιμοποιώντας τη μύτη ενός στυλό διαρκείας ή κάποιο άλλο μικρό αντικείμενο, όπως βλέπετε σε αυτήν την εικόνα.



14 Κουμπί [CLOCK ADJUST] >>> Δείτε σελίδα 2

Ακυρώνει την τιμή χρονοδιακόπτη που έχει οριστεί.

15 Κουμπί [OFF TIMER] >>> Δείτε σελίδα 6 * |

Ενεργοποιεί τον χρονοδιακόπτη Απενεργοποίησης.

16 Κουμπί [ON TIMER] >>> Δείτε σελίδα 6 * |

Ενεργοποιεί τον χρονοδιακόπτη Ενεργοποίησης.

17 Κουμπί [SELECT] |

Χρησιμοποιείται για τη ρύθμιση του ρολογιού ή του χρονοδιακόπτη.

18 Κουμπί [OUTDOOR UNIT LOW NOISE] *

Ξεκινά ή σταματά τη λειτουργία Μειωμένου θορύβου εξωτερικής μονάδας, η οποία ελαττώνει τον θόρυβο που παράγεται από την εξωτερική μονάδα περιορίζοντας τον αριθμό των περιστροφών του συμπιεστή και μειώνοντας την ταχύτητα του ανεμιστήρα μέχρι να ελαττωθεί επαρκώς ο θόρυβος.

Απασ και οριστεί η λειτουργία, η ρύθμιση διατηρείται έως ότου πατήσετε ξανά το κουμπί για διακοπή της, ακόμα και εάν σταματήσει η λειτουργία της εσωτερικής μονάδας.

Η ένδειξη Αθορυβής λειτουργίας εξωτερικής μονάδας **LOW NOISE** στο τηλεχειριστήριο δείχνει ότι η μονάδα βρίσκεται σε λειτουργία Αθορυβής λειτουργίας εξωτερικής μονάδας.

ΣΗΜΕΙΩΣΕΙΣ:

- Η λειτουργία αυτή δεν είναι δυνατόν να εκτελεστεί ταυτόχρονα με τις ακόλουθες λειτουργίες: Λειτουργίες Ανεμιστήρα, Αφυγρانش, Ισχυρη

19 Κουμπί [ECONOMY] |

Εκκινεί ή τερματίζει τη λειτουργία Οικονομίας, η οποία μειώνει την κατανάλωση ηλεκτρικής ενέργειας περισσότερο από άλλες λειτουργίες ρυθμίζοντας συντηρητικά τη θερμοκρασία του χώρου. Όταν πατάτε το κουμπί, ανάβει η ενδεικτική λυχνία Οικονομία στην εσωτερική μονάδα.

- Στην κατάσταση Ψύξης ή Αφύγρانش, η θερμοκρασία χώρου ρυθμίζεται λίγους βαθμούς υψηλότερα από την καθορισμένη θερμοκρασία.
- Στην κατάσταση Θέρμανσης, η θερμοκρασία χώρου ρυθμίζεται λίγους βαθμούς χαμηλότερα από την καθορισμένη θερμοκρασία.
- Ειδικά στην κατάσταση Ψύξης ή Αφύγρانش, μπορείτε να επιτύχετε βελτιωμένη αφύγρانش χωρίς σημαντική μείωση της θερμοκρασίας του χώρου.

ΣΗΜΕΙΩΣΕΙΣ:

- Στην κατάσταση Ψύξης, Θέρμανσης ή Αφύγρانش, η μέγιστη έξοδος αυτής της λειτουργίας είναι περίπου το 70% της συνήθους λειτουργίας του κλιματιστικού.
- Η λειτουργία αυτή δεν μπορεί να εκτελεστεί κατά την παρακολούθηση θερμοκρασίας από τη λειτουργία Αυτόματη.

*: Η ρύθμιση πρέπει να γίνει όταν η ένδειξη δεν να αναβοσβήνει.

|: Μπορείτε να χειριστείτε το συγκεκριμένο κουμπί, μόνο όταν το κλιματιστικό είναι ενεργοποιημένο.

Επισκόπηση και λειτουργίες τηλεχειριστηρίου (συνέχεια)

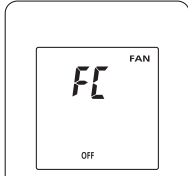
■ Έλεγχος ανεμιστήρα για εξοικονόμηση ενέργειας

Όταν επιτευχθεί η καθορισμένη θερμοκρασία σε λειτουργία Ψύξης, ο ανεμιστήρας λειτουργεί ανά διαστήματα, εξοικονομώντας ενέργεια.

Η λειτουργία ελέγχου ανεμιστήρα για εξοικονόμηση ενέργειας είναι ενεργοποιημένη κατά την αγορά.

Για να χρησιμοποιήσετε αυτήν τη λειτουργία, ακολουθήστε τα εξής βήματα:

1. Απενεργοποιήστε την εσωτερική μονάδα πατώντας [ON/OFF].
2. Πατήστε [FAN] για τουλάχιστον 5 δευτερόλεπτα, μέχρι να εμφανιστεί η τρέχουσα κατάσταση Ελέγχου ανεμιστήρα "FC".
3. Πατήστε [TEMP. (▲/▼)] για εναλλαγή μεταξύ "ON" (ενεργοποίηση) και "OFF" (απενεργοποίηση).
4. Πατήστε [ON/OFF] για να στείλετε τη ρύθμιση στην εσωτερική μονάδα. Αφού σταλεί η κατάσταση, η οθόνη επιστρέφει αυτόματα στις αρχικές ενδείξεις.



Εάν δεν πατηθούν κουμπιά για 30 δευτερόλεπτα μετά την εμφάνιση της ένδειξης κατάστασης "FC", το σύστημα επιστρέφει στην αρχική οθόνη του ρολογιού. Σε αυτήν την περίπτωση, ξεκινήστε ξανά από το βήμα 1.

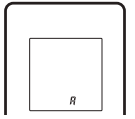
■ Ρύθμιση προσαρμοσμένου κωδικού τηλεχειριστηρίου

Όταν εγκαθίστανται δύο ή περισσότερα κλιματιστικά σε έναν χώρο και το τηλεχειριστήριο ελέγχει κλιματιστικό άλλο από αυτό που εσείς επιθυμείτε να ρυθμίσετε, αλλάξτε τον προσαρμοσμένο κωδικό του τηλεχειριστηρίου ώστε να ελέγχει μόνο το επιθυμητό κλιματιστικό (4 επιλογές).

Όταν υπάρχουν δύο ή περισσότερα κλιματιστικά εγκατεστημένα σε έναν χώρο, επικοινωνήστε με το σημείο αγοράς για τον ορισμό ξεχωριστών προσαρμοσμένων κωδικών για κάθε κλιματιστικό.

Ακολουθήστε τα παρακάτω βήματα για να επιλέξετε τον προσαρμοσμένο κωδικό του τηλεχειριστηρίου. (Σημειώστε ότι το κλιματιστικό δεν δέχεται σήματα εάν δεν έχει ρυθμιστεί για τον αντίστοιχο προσαρμοσμένο κωδικό.)

1. Πατήστε [ON/OFF] μέχρι να εμφανίζεται μόνο η ένδειξη ρολογιού στην οθόνη του τηλεχειριστηρίου.
2. Πατήστε [MODE] για τουλάχιστον 5 δευτερόλεπτα, ώστε να εμφανιστεί τον τρέχοντα προσαρμοσμένο κωδικό (ορισμένος αρχικά σε A).
3. Πατήστε [TEMP. (▲/▼)] για να αλλάξετε τον προσαρμοσμένο κωδικό μεταξύ των [A→B→C→D]. Αντιστοιχίστε τον κωδικό στην οθόνη με τον προσαρμοσμένο κωδικό του κλιματιστικού.
4. Πατήστε ξανά [MODE] για να επιστρέψετε στην ένδειξη ρολογιού. Ο προσαρμοσμένος κωδικός θα αλλάξει.



- Εάν δεν πατηθούν κουμπιά για 30 δευτερόλεπτα μετά την εμφάνιση του προσαρμοσμένου κωδικού, το σύστημα επιστρέφει στην αρχική οθόνη του ρολογιού. Σε αυτήν την περίπτωση, ξεκινήστε ξανά από το βήμα 1.
- Ο προσαρμοσμένος κωδικός για το κλιματιστικό είναι ορισμένος στο A από το εργοστάσιο. Επικοινωνήστε με το σημείο αγοράς για την αλλαγή του προσαρμοσμένου κωδικού.
- Ανάλογα με το τηλεχειριστήριο, ο προσαρμοσμένος κωδικός ενδέχεται να επανέλθει στον προσαρμοσμένο κωδικό A όταν αντικαθίστανται οι μπαταρίες. Σε αυτήν την περίπτωση, εάν χρησιμοποιείτε κάποιο κωδικό εκτός του A, ορίστε ξανά τον κωδικό αφού αντικαταστήσετε τις μπαταρίες. Εάν δεν γνωρίζετε τον προσαρμοσμένο κωδικό του κλιματιστικού, δοκιμάστε έναν προς έναν τους προσαρμοσμένους κωδικούς (A→B→C→D) μέχρι να βρείτε ποιος κωδικός ελέγχει το κλιματιστικό.

Λειτουργία Χρονοδιακόπτη

Σημείωση για τις ρυθμίσεις χρονοδιακόπτη:

Τυχόν προβλήματα στην τροφοδοσία ρεύματος, όπως διακοπή ρεύματος ή κλείσιμο του διακόπτη κυκλώματος, δημιουργούν σφάλμα στη λειτουργία του εσωτερικού ρολογιού. Σε αυτήν την περίπτωση, αναβοσβήνει η ένδειξη Χρονοδιακόπτης και θα πρέπει να ορίσετε εκ νέου τη ρύθμιση.

Χρονοδιακόπτης On (ενεργοποίηση) ή Off (απενεργοποίηση)

1. Ενεργοποιήστε την εσωτερική μονάδα πατώντας [ON/OFF]. Ανάβει η ένδειξη Λειτουργία στην εσωτερική μονάδα. Εάν ήδη λειτουργεί η εσωτερική μονάδα, παραβλέψτε αυτό το βήμα.
2. Πατήστε [ON TIMER] ή [OFF TIMER]. Η ένδειξη του ρολογιού στο τηλεχειριστήριο αρχίζει να αναβοσβήνει, και ανάβει η ένδειξη Χρονοδιακόπτης στην εσωτερική μονάδα.
3. Ρυθμίστε την ώρα πατώντας [SELECT] εντός περίπου 5 δευτερόλεπτων, ενώ αναβοσβήνει η ένδειξη του ρολογιού. (Μετά από περίπου 5 δευτερόλεπτα, η ένδειξη στο τηλεχειριστήριο επιστρέφει στην οθόνη αναμονής.)

Για να ακυρώσετε τον χρονοδιακόπτη και να επιστρέψετε σε κανονική λειτουργία, πατήστε [CANCEL].

Για να επαναλάβετε τη ρύθμιση του χρονοδιακόπτη, ακολουθήστε τα βήματα 2 και 3.

Χρονοδιακόπτης προγραμματισμού (συνδυασμένη χρήση χρονοδιακόπτη ενεργοποίησης και χρονοδιακόπτη απενεργοποίησης)

Μπορείτε να ενσωματώνετε τις λειτουργίες χρονοδιακόπτη On-Off (ενεργοποίηση-απενεργοποίηση) ή Off-On (απενεργοποίηση-ενεργοποίηση). Ο χρονοδιακόπτης του οποίου η ώρα έναρξης είναι πιο κοντά στην τρέχουσα ώρα θα ενεργοποιηθεί πρώτα, και η σειρά των χρονοδιακοπών θα είναι ως εξής:

| Χρονοδιακόπτης | Ένδειξη στην οθόνη του τηλεχειριστηρίου |
|---|---|
| Χρονοδιακόπτης On-Off (ενεργοποίηση-απενεργοποίηση) | ON ► OFF |
| Χρονοδιακόπτης Off-On (απενεργοποίηση-ενεργοποίηση) | ON ◄ OFF |

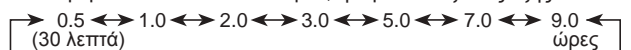
Ο χρονοδιακόπτης που έχει ρυθμιστεί αργότερα ξεκινά την αντίστροφη μέτρηση, αφού ολοκληρωθεί η αντίστροφη μέτρηση του προηγούμενου χρονοδιακόπτη.

ΣΗΜΕΙΩΣΕΙΣ:

- Αν αλλάξετε την τιμή του χρονοδιακόπτη, αφού ρυθμιστεί ο προγραμματισμός χρονοδιακόπτη, η αντίστροφη μέτρηση του χρονοδιακόπτη θα επανέλθει σε αυτή τη χρονική στιγμή.
- Η ρύθμιση της ώρας για τον κάθε συνδυασμό πρέπει να είναι εντός 24 ωρών.

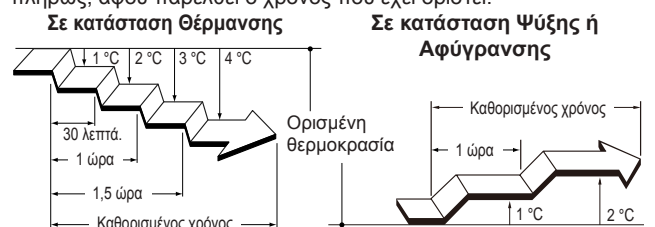
Χρονοδιακόπτης Ύπνου

1. Πατήστε [SLEEP TIMER] για να ενεργοποιήσετε τον χρονοδιακόπτη Ύπνου. Ανάβει η ένδειξη Λειτουργία και η ένδειξη Χρονοδιακόπτης στην εσωτερική μονάδα.
2. Ρυθμίστε την ώρα πατώντας [SELECT] εντός περίπου 5 δευτερόλεπτων, ενώ αναβοσβήνει η ένδειξη του ρολογιού. (Μετά από περίπου 5 δευτερόλεπτα, η ένδειξη στο τηλεχειριστήριο επιστρέφει στην οθόνη αναμονής.) Κάθε φορά που πατάτε το κουμπί, η ώρα αλλάζει ως εξής:



Για να επαναλάβετε τον χρονοδιακόπτη, πατήστε [SLEEP TIMER] όταν δεν εμφανίζεται η ένδειξη SLEEP στην οθόνη του τηλεχειριστηρίου.

Για να μπορείτε να κοιμάστε άνετα και να μην ζεσταίνετε ή να μην κρυώνετε υπερβολικά κατά τη διάρκεια του ύπνου, ο χρονοδιακόπτης Ύπνου ελέγχει αυτόματα τη θερμοκρασία σύμφωνα με την ώρα που έχει οριστεί, με τον εξής τρόπο. Το κλιματιστικό απενεργοποιείται πλήρως, αφού παρέλθει ο χρόνος που έχει οριστεί.



Γενικές Πληροφορίες για τη Λειτουργία

Αυτόματη λειτουργία απόψυξης

Όταν η εξωτερική θερμοκρασία είναι υπερβολικά χαμηλή με υψηλή υγρασία, ενδέχεται να σχηματιστεί παγετός στην εξωτερική μονάδα κατά τη λειτουργία θέρμανσης, ο οποίος ενδέχεται να μειώσει την απόδοση του προϊόντος.

Για προστασία έναντι του παγετού, το κλιματιστικό διαθέτει λειτουργία αυτόματης απόψυξης που ελέγχεται με μικροϋπολογιστή.

Αν σχηματιστεί πάγος, το κλιματιστικό θα σταματήσει προσωρινά τη λειτουργία του και το κύκλωμα απόψυξης θα λειτουργήσει για σύντομο χρονικό διάστημα (το ανώτατο για 15 λεπτά). Η ένδειξη Λειτουργίας στην εσωτερική μονάδα αναβοσβήνει κατά τη διάρκεια αυτής της διαδικασίας.

Αν σχηματιστεί παγετός στην εξωτερική μονάδα μετά τη λειτουργία θέρμανσης, η εξωτερική μονάδα θα τεθεί αυτόματα εκτός λειτουργίας μετά από λίγα λεπτά. Στη συνέχεια αρχίζει η αυτόματη λειτουργία απόψυξης.

Λειτουργία αυτόματης επανεκκίνησης

Σε περίπτωση προβλήματος στην τροφοδοσία, όπως π.χ. σε διακοπή ρεύματος, το κλιματιστικό τίθεται εκτός λειτουργίας. Όμως επανεργοποιείται αυτόματα και συνεχίζει την προηγούμενη λειτουργία, μόλις επανέλθει η τροφοδοσία ρεύματος.

Αν υπάρξει διακοπή ρεύματος, αφού ρυθμίσετε το χρονοδιακόπτη, μηδενίζεται η αντίστροφη μέτρηση του χρονοδιακόπτη. Μετά την αποκατάσταση της τροφοδοσίας ρεύματος, αναβοσβήνει η ένδειξη Χρονοδιακόπτης, ως ένδειξη ότι έχει παρουσιαστεί κάποιο σφάλμα στο χρονοδιακόπτη. Σε αυτήν την περίπτωση, ρυθμίστε εκ νέου το χρονοδιακόπτη στο χρόνο που επιθυμείτε.

Απόδοση θέρμανσης

Αυτό το κλιματιστικό λειτουργεί με βάση την αρχή της αντλίας θερμότητας, απορροφώντας θερμότητα από τον εξωτερικό αέρα και μεταφέροντας αυτήν τη θερμότητα στην εσωτερική μονάδα. Ως αποτέλεσμα, η απόδοση λειτουργίας μειώνεται όσο πέφτει η θερμοκρασία του εξωτερικού αέρα. Αν η παραγόμενη θερμότητα είναι ανεπαρκής, συνιστάται να χρησιμοποιήσετε το κλιματιστικό σε συνδυασμό με κάποια συσκευή θέρμανσης άλλου τύπου.

Δυσλειτουργίες που προκαλούνται από άλλες ηλεκτρικές συσκευές:

Η χρήση άλλων ηλεκτρικών συσκευών, όπως μιας ηλεκτρικής ξυριστικής μηχανής ή η παρουσία στο χώρο ενός ασύρματου ραδιοφώνου, ενδέχεται να προκαλέσει δυσλειτουργία του κλιματιστικού.

Αν αντιμετωπίσετε μια τέτοια δυσλειτουργία, κλείστε μία φορά το διακόπτη κυκλώματος. Στη συνέχεια ανοίξτε τον εκ νέου και θέστε το κλιματιστικό σε λειτουργία χρησιμοποιώντας το τηλεχειριστήριο.

Ενσύρματο τηλεχειριστήριο (προαιρετικό)

Υπάρχει δυνατότητα χρήσης προαιρετικού ενσύρματου τηλεχειριστηρίου.

Όταν χρησιμοποιείτε ενσύρματο τηλεχειριστήριο, υπάρχουν οι ακόλουθες διαφορές συγκριτικά με τη χρήση του ασύρματου τηλεχειριστηρίου.

[Πρόσθετες λειτουργίες για το ενσύρματο τηλεχειριστήριο]

- Χρονοδιακόπτης αναστολής θερμοκρασίας

Μπορείτε να χρησιμοποιείτε ταυτόχρονα τόσο ενσύρματο όσο και ασύρματο τηλεχειριστήριο. (Ωστόσο, υπάρχουν περιορισμοί στις λειτουργίες.)

Όταν χρησιμοποιούνται μη διαθέσιμες λειτουργίες στο τηλεχειριστήριο, παράγεται ένας χαρακτηριστικός ήχος και αναβοσβήνουν οι ενδείξεις Λειτουργίας, Χρονοδιακόπτη και Οικονομίας στην εσωτερική μονάδα.

[Μη διαθέσιμες λειτουργίες για το ασύρματο τηλεχειριστήριο]

<Ενσύρματο τηλεχειριστήριο (Πολυμένο 3 αγωγών)>

- Μειωμένος θόρυβος εξωτερικής μονάδας
- Θέρμανση 10°C
- Ισχυρή
- Λειτουργία Χρονοδιακόπτη

Ομαδοποιημένος έλεγχος (προαιρετικά)

Ένα ενσύρματο τηλεχειριστήριο μπορεί να ελέγχει έως και 16 κλιματιστικά.

Όλα τα κλιματιστικά θα λειτουργούν με τις ίδιες ρυθμίσεις.

Έλεγχος μέσω ασύρματου τοπικού δικτύου (προαιρετικά)

Υπάρχει δυνατότητα προαιρετικού ελέγχου μέσω ασύρματου τοπικού δικτύου (LAN).

Καθαρισμός και φροντίδα

ΠΡΟΣΟΧΗ

- Προτού καθαρίσετε το προϊόν, βεβαιωθείτε ότι είναι απενεργοποιημένο και ότι έχετε αποσυνδέσει την τροφοδοσία ρεύματος.
- Πριν θέσετε τη συσκευή σε λειτουργία, βεβαιωθείτε ότι η σχάρα εισαγωγής αέρα έχει κλείσει πλήρως. Αν η σχάρα εισαγωγής αέρα δεν έχει κλείσει πλήρως, ενδέχεται να επηρεαστεί η ορθή λειτουργία ή η απόδοση του κλιματιστικού.
- Μην αγγίζετε τα πτερύγια αλουμινίου του εναλλάκτη θερμότητας που είναι ενσωματωμένοι στην εσωτερική μονάδα, ώστε να αποφύγετε ενδεχόμενο τραυματισμό κατά τη συντήρηση της μονάδας.
- Μην εκθέτετε την εσωτερική μονάδα σε υγρά εντομοκτόνα ή σπρέι μαλλιών.
- Μην στέκεστε σε γλιστερές, ανώμαλες ή ασταθείς επιφάνειες όταν κάνετε συντήρηση στην μονάδα.

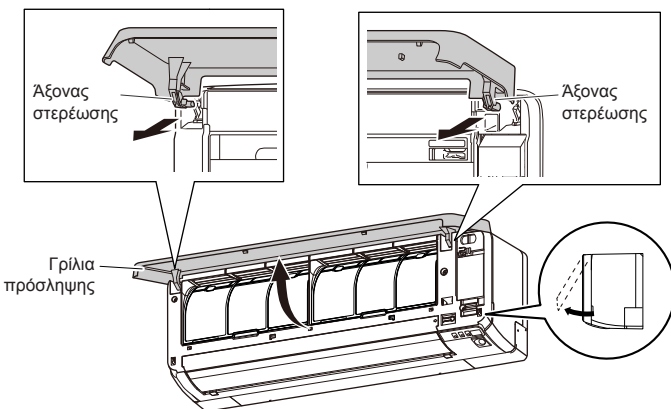
Καθημερινή φροντίδα

Όταν καθαρίζετε την εσωτερική μονάδα, λαμβάνετε υπόψη τα εξής:

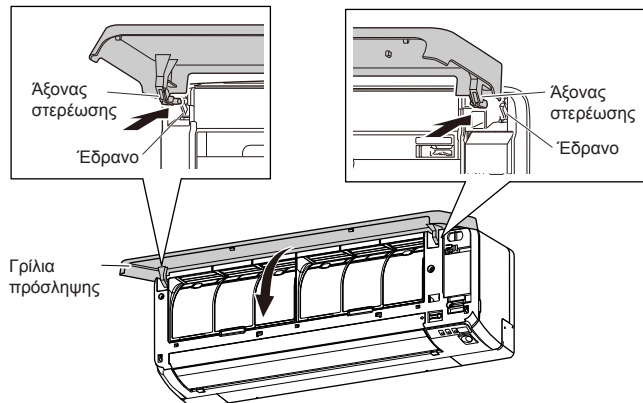
- Μη χρησιμοποιείτε νερό θερμοκρασίας άνω των 40 °C.
- Μη χρησιμοποιείτε ισχυρά καθαριστικά ή πτηνικά διαλύματα, όπως βενζίνη ή διαλυτικό.
- Σκουπίζετε απαλά τη μονάδα με ένα μαλακό πανί.

Καθαρισμός της σχάρας εισαγωγής αέρα

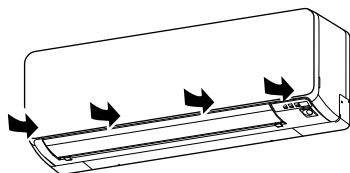
- 1 Πιάστε τη γρίλια πρόσληψης από τα πλάγια και με τα δύο χέρια και κατόπιν τραβήξτε προς τα εμπρός μέχρι να αγκιστρωθεί. Κρατώντας τη γρίλια πρόσληψης σε οριζόντια θέση, τραβήξτε τον άξονα στερέωσης στ' αριστερά και στα δεξιά για να την ελευθερώσετε.



- 2 Ξεπλύνετε προσεκτικά τη γρίλια πρόσληψης με νερό ή σκουπίστε την απαλά με ένα μαλακό πανί βρεγμένο με ζεστό νερό. Στη συνέχεια σκουπίστε την με ένα στεγνό και μαλακό πανί.
- 3 Προσαρτήστε τον αριστερό και τον δεξιό άξονα στερέωσης στην επάνω πλευρά του πάνελ, στην κατεύθυνση του βέλους, ενώ στηρίζετε τη γρίλια πρόσληψης σε οριζόντια θέση. Πιέστε μέχρι να κάνει κλικ και να κουμπώσουν οι άξονες στη θέση τους.



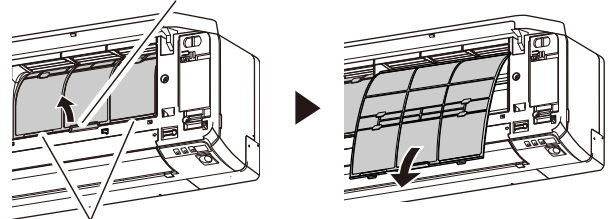
- 4 Πατήστε στα 4 σημεία στη γρίλια πρόσληψης για να την κλείσετε πλήρως.



Καθαρισμός των φίλτρων αέρα

- 1 Ανοίξτε τη γρίλια πρόσληψης και αφαιρέστε τα φίλτρα αέρα. Σηκώστε τη λαβή του φίλτρου αέρα, αποσυνδέστε τα δύο άγκιστρα και τραβήξτε έξω.

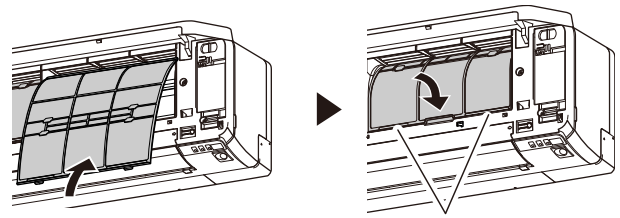
Λαβή φίλτρου αέρα



Αγκιστρα (2 σημεία)

- 2 Αφαιρέστε τη σκόνη με τη βοήθεια ηλεκτρικής σκούπας ή πλύνοντάς το. Μετά το πλύσιμο, αφήστε το να στεγνώσει πλήρως σε σκιερό μέρος.
- 3 Επανατοποθετήστε το φίλτρο αέρα και κλείστε τη γρίλια πρόσληψης.

(1) Ευθυγραμμίστε τα πλάγια του φίλτρου αέρα με το πάνελ και σπρώξτε το μέσα μέχρι το τέλος της διαδρομής του, φροντίζοντας ώστε τα δύο άγκιστρα να επανέλθουν σωστά στις οπές τους στο πάνελ.



Αγκιστρα (2 σημεία)

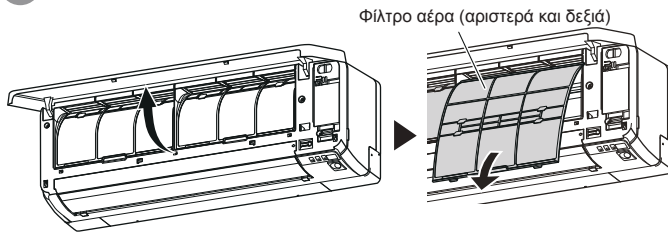
(2) Κλείστε τη γρίλια πρόσληψης.

- Η σκόνη μπορεί να αφαιρεθεί από το φίλτρο αέρα είτε με ηλεκτρική σκούπα είτε με πλύσιμο του φίλτρου σε διάλυμα ήπιου απορρυπαντικού σε ζεστό νερό. Αν πλύνετε το φίλτρο, θα πρέπει να το αφήσετε να στεγνώσει πλήρως σε σκιερό μέρος πριν το επανατοποθετήσετε.
- Αν συσσωρευτούν ρύποι στο φίλτρο αέρα, η ροή του αέρα θα μειωθεί, υποβαθμίζοντας την απόδοση και αυξάνοντας τον θόρυβο.
- Υπό συνθήκες συνηθούς χρήσης, τα φίλτρα αέρα πρέπει να καθαρίζονται κάθε δύο εβδομάδες.
- Μην λειτουργείτε το κλιματιστικό με ανοικτή τη γρίλια πρόσληψης.

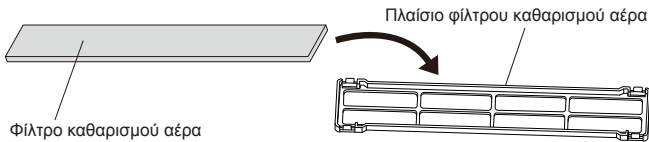
Καθαρισμός και φροντίδα (συνέχεια)

Εγκατάσταση του φίλτρου καθαρισμού αέρα

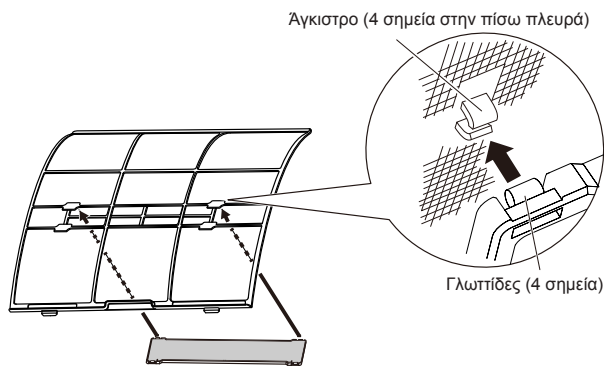
- 1 Ανοίξτε τη γρίλια πρόσληψης και αφαιρέστε τα φίλτρα αέρα.



- 2 Εγκαταστήστε το σετ φίλτρων καθαρισμού αέρα (σετ 2 τεμαχίων).
(1) Τοποθετήστε το φίλτρο καθαρισμού αέρα μέσα στο πλαίσιο φίλτρου καθαρισμού αέρα.



- (2) Κουμπώστε τις γλωπίδες που υπάρχουν σε κάθε γωνία του φίλτρου στα τέσσερα άγκιστρα στην πίσω πλευρά του πλαισίου φίλτρου καθαρισμού αέρα.



Προσέξτε ώστε το φίλτρο καθαρισμού αέρα να μην εξέλκει πέρα από το πλαίσιο.

- 3 Εγκαταστήστε τα δύο φίλτρα αέρα και κλείστε τη γρίλια πρόσληψης.

- Όταν χρησιμοποιούνται φίλτρα καθαρισμού αέρα, η αποτελεσματικότητά τους αυξάνεται ορίζοντας την ταχύτητα του ανεμιστήρα σε Υψηλή.

Αντικατάσταση βρόμικων φίλτρων καθαρισμού αέρα

Αντικαταστήστε τα φίλτρα με τα ακόλουθα εξαρτήματα (πωλούνται ξεχωριστά).

- Φίλτρο κατεχίνης μήλου: UTR-FA16
- Φίλτρο απόσμησης με χρήση ιόντων: UTR-FA16-2

- 1 Ανοίξτε τη γρίλια πρόσληψης και αφαιρέστε τα φίλτρα αέρα.

- 2 Αντικαταστήστε τα με δύο καινούργια φίλτρα καθαρισμού αέρα.
(1) Αφαιρέστε τα παλιά φίλτρα καθαρισμού αέρα ακολουθώντας αντίστροφη σειρά από αυτήν της εγκατάστασής τους.
(2) Εγκαταστήστε τα με τον ίδιο τρόπο όπως και κατά την εγκατάσταση του σετ φίλτρων καθαρισμού αέρα.

- 3 Εγκαταστήστε τα δύο φίλτρα αέρα και κλείστε τη γρίλια πρόσληψης.

[Πληροφορίες για τα φίλτρα καθαρισμού αέρα]

Φίλτρο κατεχίνης μήλου (1 φύλλο)

- Τα φίλτρα είναι αναλώσιμα. (Δεν μπορούν να πλυθούν και να χρησιμοποιηθούν ξανά.)
- Όσον αφορά στην αποθήκευση των φίλτρων, χρησιμοποιήστε τα όσο το δυνατόν συντομότερα μετά το άνοιγμα της συσκευασίας. (Η απόδοση καθαρισμού του αέρα μειώνεται όσο τα φίλτρα παραμένουν στην ανοιγμένη συσκευασία)
- Γενικά, τα φίλτρα πρέπει να αντικαθιστώνται περίπου κάθε 3 μήνες.

Να αγοράζετε τα ειδικά Φίλτρα κατεχίνης μήλου (UTR-FA16) (πωλούνται ξεχωριστά) για την αντικατάσταση των χρησιμοποιημένων, βρόμικων φίλτρων καθαρισμού αέρα.

Φίλτρο απόσμησης με χρήση ιόντων (1 φύλλο) – ανοικτό γαλάζιο

- Θα πρέπει να αλλάζετε τα φίλτρα περίπου κάθε 3 χρόνια για να διατηρείται η αποτελεσματικότητά της απόσμησης.

Να αγοράζετε τα ειδικά Φίλτρα απόσμησης με χρήση ιόντων (UTR-FA16-2) (πωλούνται ξεχωριστά) όταν αντικαθιστάτε τα φίλτρα.

[Συντήρηση του φίλτρου απόσμησης με χρήση ιόντων]

Για να διατηρείται η αποτελεσματικότητά της απόσμησης, να καθαρίζετε το φίλτρο μία φορά κάθε 3 μήνες, ως εξής.

- Αφαιρέστε το φίλτρο.
- Καθαρίστε το με νερό και αφήστε το να στεγνώσει στον αέρα.
 - Ξεπλύνετε τα φίλτρα με ζεστό νερό υπό πίεση, έως ότου η επιφάνεια των φίλτρων καλυφθεί με νερό. Ξεπλύνετε με αραιωμένο ουδέτερο απορρυπαντικό. (Μην τα πλένετε ποτέ ξύνοντας ή τρίβοντας, καθώς θα καταστραφεί η αποσμητική τους ικανότητα.)
 - Ξεπλύνετε με τρεχούμενο νερό.
 - Στεγνώστε στη σκιά.
- Επανεγκαταστήστε το φίλτρο.

Μετά από παρατεταμένη περίοδο μη χρήσης της μονάδας

Αν η εσωτερική μονάδα έχει παραμείνει εκτός λειτουργίας για 1 μήνα ή περισσότερο, ενεργοποιήστε τη λειτουργία Ανεμιστήρα για μισή ημέρα ώστε να στεγνώσουν πλήρως τα εσωτερικά εξαρτήματα προτού θέσετε το προϊόν σε κανονική λειτουργία.

Πρόσθετη επιθεώρηση

Έπειτα από μια παρατεταμένη περίοδο χρήσης, η σκόνη που έχει συσσωρευτεί εντός της εσωτερικής μονάδας ενδέχεται να μειώσει την απόδοση του προϊόντος, ακόμη και αν έχετε προβεί στις προβλεπόμενες εργασίες καθημερινής συντήρησης της μονάδας και έχετε ακολουθήσει τις διαδικασίες καθαρισμού που περιγράφονται στο παρόν εγχειρίδιο.

Σε αυτήν την περίπτωση, συνιστάται επιθεώρηση του προϊόντος. Για περισσότερες πληροφορίες, συμβουλευθείτε εξουσιοδοτημένο τεχνικό προσωπικό εξουσιοδοτημένο τεχνικό προσωπικό.

Επαναφορά ένδειξης φίλτρου (ειδική ρύθμιση)

- Αυτή η λειτουργία μπορεί να χρησιμοποιηθεί εάν διαμορφωθεί σωστά κατά την εγκατάσταση. Συμβουλευτείτε εξουσιοδοτημένο τεχνικό προσωπικό για να χρησιμοποιήσετε αυτήν τη λειτουργία.
- Καθαρίστε το φίλτρο αέρα όταν η ενδεικτική λυχνία εμφανίζει το ακόλουθο:

| | |
|-----------------------------|--|
| Ενδεικτική λυχνία Οικονομία | Αναβοσβήνει 3 φορές, ανά 21 δευτερόλεπτα |
|-----------------------------|--|

Μετά τον καθαρισμό, πραγματοποιήστε επαναφορά της ένδειξης φίλτρου πατώντας [MANUAL AUTO] στην εσωτερική μονάδα για 3 δευτερόλεπτα ή λιγότερο.

Αντιμετώπιση προβλημάτων

⚠️ ΠΡΟΕΙΔΟΠΟΙΗΣΗ

- Στις ακόλουθες περιπτώσεις, σταματήστε αμέσως τη λειτουργία του κλιματιστικού και αποσυνδέστε πλήρως την παροχή ρεύματος κλείνοντας τον ασφαλειοδιακόπτη ή αποσυνδέοντας το φως ρεύματος. Μετά, συμβουλευτείτε τον έμπορο ή πιστοποιημένο τεχνικό προσωπικό.
- Όσο η μονάδα είναι συνδεδεμένη με την τροφοδοσία, δεν είναι ηλεκτρικά μονωμένη, ακόμη και αν είναι απενεργοποιημένη.
- Η μονάδα μυρίζει καμμένο ή εκπέμπεται καπνός
 - Υπάρχει διαρροή νερού από τη μονάδα

Τα παρακάτω φαινόμενα δεν υποδηλώνουν δυσλειτουργία του προϊόντος, αλλά αντίθετα αποτελούν φυσιολογικές λειτουργίες ή χαρακτηριστικά του προϊόντος.

| Φαινόμενο | Αιτία | Βλ. σελίδα |
|---|--|------------|
| Καθυστερεί η έναρξη λειτουργίας, έπειτα από την επανεκκίνηση. | Για προστασία της ασφάλειας, ο συμπιεστής θα παραμείνει εκτός λειτουργίας κατά τη διάρκεια ενεργοποίησης του προστατευτικού κυκλώματος για περίπου 3 λεπτά, έπειτα από ξαφνική απενεργοποίηση → Ενεργοποίηση της τροφοδοσίας ρεύματος. | – |
| Ακούγεται θόρυβος. | <ul style="list-style-type: none"> • Κατά τη λειτουργία ή αμέσως μετά την απενεργοποίηση του κλιματιστικού, ενδέχεται να ακούγονται ήχοι λόγω της κυκλοφορίας του ψυκτικού υγρού. Επίσης, ενδέχεται να είναι ιδιαίτερα αισθητοί κατά τα πρώτα 2-3 λεπτά μετά την έναρξη λειτουργίας. • Κατά τη διάρκεια της λειτουργίας, μπορεί να ακουστεί ένας ελαφρύς συριγμός λόγω της διαστολής και συστολής του μπροστινού πλαισίου, που οφείλεται στην αλλαγή θερμοκρασίας. | – |
| | Κατά τη λειτουργία Θέρμανσης, ενδέχεται να ακουστεί ένας "τσιτσιριστός" ήχος, λόγω της λειτουργίας Αυτόματης απόψυξης. | 7 |
| Αναδίδονται οσμές από τη μονάδα. | Μπορεί να αναδίδονται οσμές που έχει απορροφήσει το κλιματιστικό από υφάσματα, έπιπλα ή καπνό τσιγάρου μέσα στον χώρο. | – |
| Από τη μονάδα βγαίνει αχνός ή ατμός. | Στη λειτουργία Ψύξης ή Αφύγρανσης, μπορεί να βγει μια λεπτή αχνός, που δημιουργείται από τα συμπυκνώματα τα οποία σχηματίζονται λόγω της ξαφνικής διαδικασίας ψύξης. | – |
| | Κατά τη λειτουργία Θέρμανσης, μπορεί να διακοπεί η λειτουργία του ανεμιστήρα στην εξωτερική μονάδα και να αναδυθεί ατμός που δημιουργείται από τη λειτουργία Αυτόματης απόψυξης. | 7 |
| Η ροή του αέρα είναι αδύναμη ή σταματά. | <ul style="list-style-type: none"> • Αμέσως μετά την έναρξη της λειτουργίας Θέρμανσης, η ταχύτητα του ανεμιστήρα παραμένει προσωρινά σε πολύ χαμηλά επίπεδα, ώστε να θερμανθούν τα εσωτερικά τμήματα της μονάδας. • Στην κατάσταση Θέρμανσης, η εξωτερική μονάδα διακόπτει τη λειτουργία της και η εσωτερική μονάδα λειτουργεί με πολύ χαμηλή ταχύτητα ανεμιστήρα αν η θερμοκρασία αυξηθεί σε επίπεδο υψηλότερο από το επιλεγμένο. | – |
| | Στην κατάσταση Θέρμανσης, η εσωτερική μονάδα σταματά προσωρινά για έως και 15 λεπτά ώστε να πραγματοποιηθεί Αυτόματη απόψυξη ταυτόχρονα, αναβοσβήνει η ένδειξη λειτουργίας. | 7 |
| | Στην κατάσταση Αφύγρανσης, η εσωτερική μονάδα λειτουργεί με χαμηλή ταχύτητα ανεμιστήρα ώστε να ρυθμίζει την υγρασία του δωματίου, ενώ ενδέχεται να σταματά τη λειτουργία της περιστασιακά. | – |
| | Όταν η ταχύτητα του ανεμιστήρα έχει ρυθμιστεί σε Αθόρυβη, ο ανεμιστήρας περιστρέφεται πολύ αργά και μειώνεται η ροή του αέρα. | – |
| | Στην κατάσταση Ψύξης, ο ανεμιστήρας της εσωτερικής μονάδας μπορεί να σταματά κατά διαστήματα όταν είναι σταματημένη η εξωτερική μονάδα. | 4 |
| | Όταν πραγματοποιείται παρακολούθηση στην Αυτόματη κατάσταση, ο ανεμιστήρας περιστρέφεται με πολύ χαμηλή ταχύτητα. | – |
| Από την εξωτερική μονάδα βγαίνει νερό. | Κατά τη λειτουργία Θέρμανσης ενδέχεται να βγαίνει νερό από την εξωτερική μονάδα, το οποίο παράγεται από τη λειτουργία Αυτόματης απόψυξης. | 7 |

Όταν ρυθμίζεται η ένδειξη φίλτρου, η λυχνία LED ενδέχεται να αναβοσβήνει. Σε αυτήν την περίπτωση, ανατρέξτε στην ενότητα "Επαναφορά ένδειξης φίλτρου (ειδική ρύθμιση)".

Προτού καλέσετε ή ζητήσετε βοήθεια από τεχνικό επισκευής, προσπαθήστε να αντιμετωπίσετε το πρόβλημα διενεργώντας τους παρακάτω ελέγχους:

| Φαινόμενο | Διάγνωση | Βλ. σελίδα |
|--|--|------------|
| Δεν λειτουργεί καθόλου. | <input type="checkbox"/> Έχει κλείσει ο ασφαλειοδιακόπτης; <input type="checkbox"/> Υπήρξε διακοπή ρεύματος; <input type="checkbox"/> Κάηκε η ασφάλεια ή έπεσε ο ασφαλειοδιακόπτης; | – |
| | <input type="checkbox"/> Λειτουργεί ο χρονοδιακόπτης; | 6 |
| Κακή απόδοση ψύξης ή θέρμανσης. | <input type="checkbox"/> Είναι βρόμικο το φίλτρο αέρα; | 8 |
| | <input type="checkbox"/> Είναι φραγμένη η γρίλια πρόσληψης ή η θύρα εξόδου της εσωτερικής μονάδας; | – |
| | <input type="checkbox"/> Έχει ρυθμιστεί κατάλληλα η θερμοκρασία του δωματίου; | 4 |
| | <input type="checkbox"/> Έχετε αφήσει κάποιο παράθυρο ή κάποια πόρτα ανοιχτή; <input type="checkbox"/> Εισέρχεται στο δωμάτιο έντονη ή απευθείας ηλιακή ακτινοβολία κατά τη λειτουργία Ψύξης; <input type="checkbox"/> Βρίσκονται σε λειτουργία άλλες συσκευές θέρμανσης ή υπολογιστές, ή υπάρχουν πολλοί άνθρωποι στο δωμάτιο κατά τη λειτουργία Ψύξης; | – |
| | <input type="checkbox"/> Η ταχύτητα ανεμιστήρα έχει ρυθμιστεί σε Αθόρυβη; Όταν η ρύθμιση ταχύτητας ανεμιστήρα έχει οριστεί σε Αθόρυβη, δίνεται προτεραιότητα στον περιορισμό του θορύβου και μπορεί να μειωθεί η απόδοση του κλιματιστικού. Εάν ο όγκος της παρεχόμενης ροής αέρα δεν είναι ικανοποιητικός, ορίστε την ταχύτητα του ανεμιστήρα σε Χαμηλή ή ανώτερη. | 5 |
| | <input type="checkbox"/> Έχει ενεργοποιηθεί η κατάσταση Μειωμένου θορύβου εξωτερικής μονάδας; | 5 |
| Η μονάδα λειτουργεί με τρόπο διαφορετικό από αυτόν που επιλέχτηκε στο τηλεχειριστήριο. | <input type="checkbox"/> Έχουν εξαντληθεί οι μπαταρίες του τηλεχειριστηρίου; <input type="checkbox"/> Έχουν τοποθετηθεί σωστά οι μπαταρίες του τηλεχειριστηρίου; | 2 |

Διακόψτε αμέσως τη λειτουργία και κλείστε τον ηλεκτρικό διακόπτη στις παρακάτω περιπτώσεις. Στη συνέχεια συμβουλευθείτε εξουσιοδοτημένο τεχνικό προσωπικό.

- Το πρόβλημα παραμένει, παρόλο που ολοκληρώσατε αυτούς τους ελέγχους ή τη διάγνωση.
- Η ένδειξη λειτουργίας και η ένδειξη Χρονοδιακόπτη αναβοσβήνουν, ενώ η ένδειξη Οικονομίας αναβοσβήνει γρήγορα.